

PALAU DOPPIA ANTA

istruzioni di montaggio
da montare in prossimità del
filo interno del piatto doccia
*setting up instructions
to place near the inner edge of
the shower tray*

instructions de montage
à installer en proximité du fil
intérieur du receveur

CE	
Calibe S.r.l 40050 Monteveglio (Bo) Italy	
08	
EN14428	
Parete doccia realizzata in acciaio inox e cristallo temperato	
Pulibilità	: Passa
Resistenza agli urti/ proprietà di frammentazione	: Passa
Durabilità	: Passa

Per una corretta installazione del prodotto seguire accuratamente le seguenti istruzioni.
Utensili necessari: trapano, punta per muro Ø 6 mm, cacciavite a stella, chiavi a brugola mm. 2,5 e 3, silicone neutro trasparente.

*For correct installation please follow the instructions below.
You will need: a drill, a Ø 6 mm wall bit, a philips head screwdriver, 2,5 and 3 mm allen wrenches,
neutral and transparent silicone.*

Pour un montage correct, suivre attentivement les instructions suivantes.
Outils nécessaires: perceuse, mèche à béton Ø 6 mm, tournevis cruciforme, vis à six pans mm. 2,5, mm 3, silicone neutre transparente.

- Prima di procedere all'installazione, verificare che il modello ricevuto sia conforme a quello ordinato, controllando l'etichetta sulla confezione.

Before you start installing, check the label to make sure the model you have received is the one you ordered.

Avant d'installer, contrôlez l'étiquette afin de vérifier que le modèle reçu soit conforme au modèle ordonné.

- Prima di procedere all'installazione, verificare che il piatto doccia dove si andrà a montare la cabina sia in bolla (orizzontale, planare).
In caso di montaggio su piatti storti o non planari Calibe non garantisce il corretto funzionamento della cabina.

Before installing, check that the shower tray is perfectly levelled, (horizontal, even).

In the case of installation on irregular or uneven trays, Calibe does not guarantee the correct functioning of the enclosure.

*Avant d'installer, vérifier que le receveur qui sera la base de la cabine soit à niveau (horizontal, planaire).
En cas de montage sur des receveurs irréguliers ou pas planaires, Calibe ne garantit pas le fonctionnement correct de la cabine.*

- Manovrare con cautela le parti vetrate poiché trattandosi di cristalli temperati l'urto con una superficie dura potrebbe causare la frantumazione del cristallo (secondo le norme UNI EN 14428).

The glass panels are to be handled with caution, since bumping with hard parts may cause the tempered glass to break (as per UNI EN 14428 norms).

Manipuler avec cautèle les parts en verre car en s'agissant de verre trempé tout heurt contre une partie dure pourrait causer la rupture du verre (d'après normes UNI EN 14428).

- Prima di procedere al montaggio della cabina accertarsi che non siano state richieste modifiche all'installazione standard (come sostituzione di braccetti, misure particolari, profili particolari, ecc.ecc). Qualora non si fosse certi di ciò, contattare chi ha inviato l'ordine.

Before installing the enclosure, make sure there have been no requests for modification with respect to standard procedures (such as replacement of arms, specific sizes or profiles, etc.). If you are uncertain about such specifications, contact the person who sent the order.

Avant de monter la cabine s'assurer qu'il n'y a aucune requête de modification par rapport à l'installation standard (par exemple substitution de bras, mesures particulières, profilés différents etc.). En cas de doutes, contacter la personne qui a envoyé la commande.

1 Posizionare i montanti A in modo che, terminato il montaggio, i vetri delle ante siano in PROSSIMITA' DEL FILO INTERNO DEL PIATTO DOCCIA.

Solo in questo modo viene garantita la tenuta dell'acqua.

Tenendoli in verticale, segnare con il pennarello i 12 fori da eseguire sulla muratura (1.1).

Place uprights A making sure that, once you have finished to assemble, the door panels lie NEAR THE INNER EDGE OF THE SHOWER TRAY.

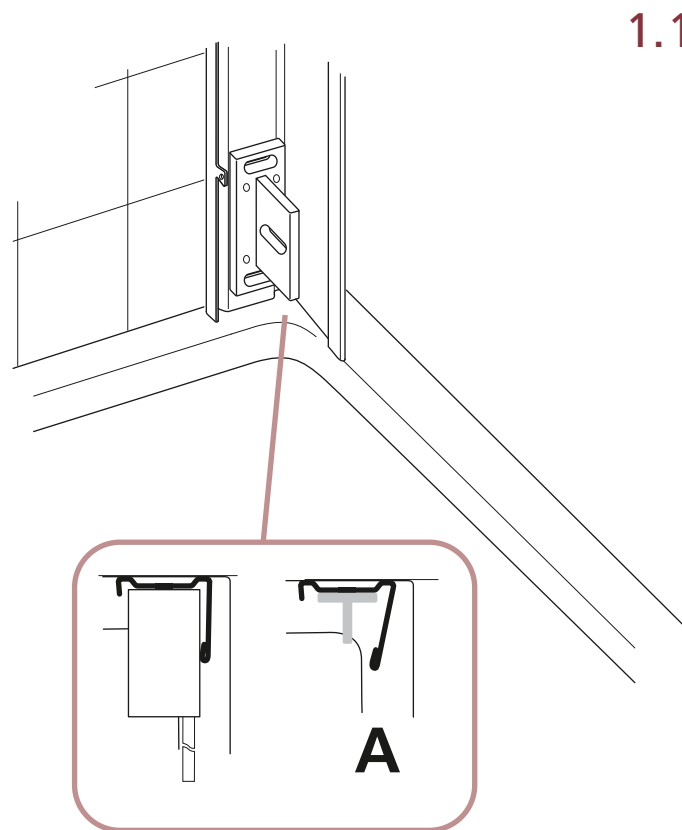
This is the only way to ensure water tightness.

Keep them vertical and mark with a pen 12 holes to be drilled on the wall (1.1).

Positionner les montants A de façon à ce que, une fois terminé le montage, les vitres des portes soient EN PROXIMITÉ DU FIL INTÉRIEUR DU RECEVEUR.

Seulement de cette façon peut-on garantir l'étanchéité.

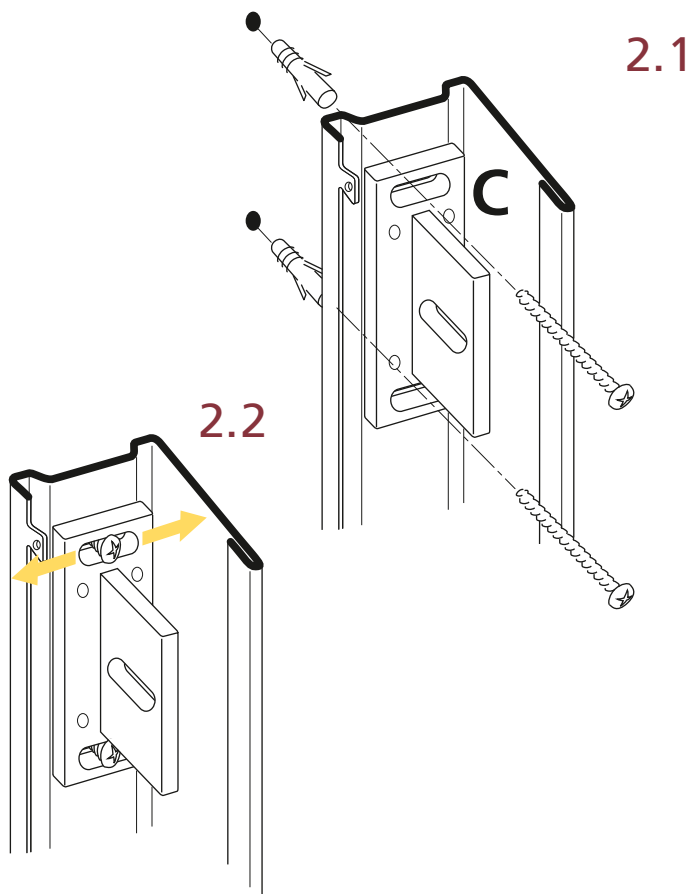
Tenez-les à la verticale et marquez à l'aide d'un crayon 12 trous à réaliser sur le mur (1.1).



2 Fissare a muro i montanti A con le viti fornite (2.1). Controllare che siano perfettamente verticali prima di fissarli definitivamente. E' possibile, per correggere un eventuale errore di foratura, utilizzare le asole presenti sui supporti C (2.2).

Fix uprights A through the screws supplied (2.1). Check that they are perfectly vertical before fastening them permanently. To amend any possible drilling mistake, use the holes on frames C (2.2).

Fixer au mur les montants A au moyen des vis fournies (2.1). Vérifiez qu'ils soient parfaitement verticaux avant de les fixer définitivement. Il est possible, afin de corriger une erreur de perçage, d'utiliser les perforations sur les supports C (2.2).



2.2

3 Prima di inserire i montanti B (che sostengono i cristalli) sui supporti C, verificare che la parte inferiore dell'anta (caratterizzata dalla presenza del cono per il sollevamento in apertura) sia sotto (vedi figura 3.1).

Montare l'anta sottosopra pregiudica il corretto funzionamento della cabina.

Before inserting uprights B (which support the glass panels) on frames C, check that the lower part of the door (it has a lifting cone to ease the opening) is facing down (see figure 3.1).

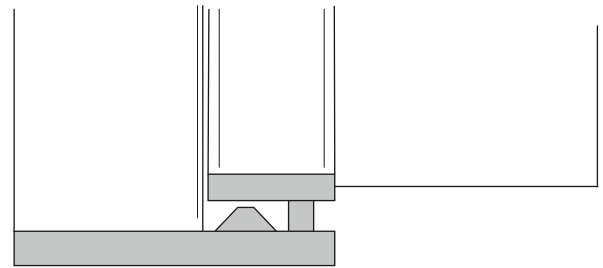
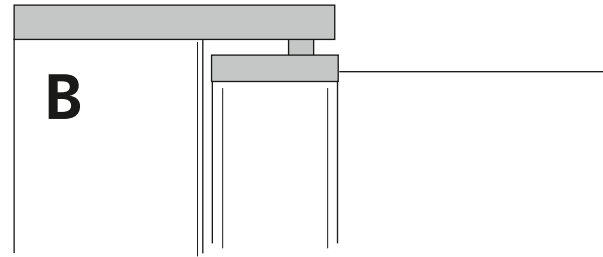
Mounting the door upside down will cause the enclosure to malfunction.

Avant d'insérer les montants B (qui soutiennent les panneaux) sur les supports C, vérifiez que la partie inférieure de la porte (caractérisée par la présence d'un cône destiné au soulèvement en phase d'ouverture) soit au-dessous (voir figure 3.1).

Monter la porte à l'envers compromettrait le bon fonctionnement de la cabine.

parte superiore
upper part
partie supérieure

3.1

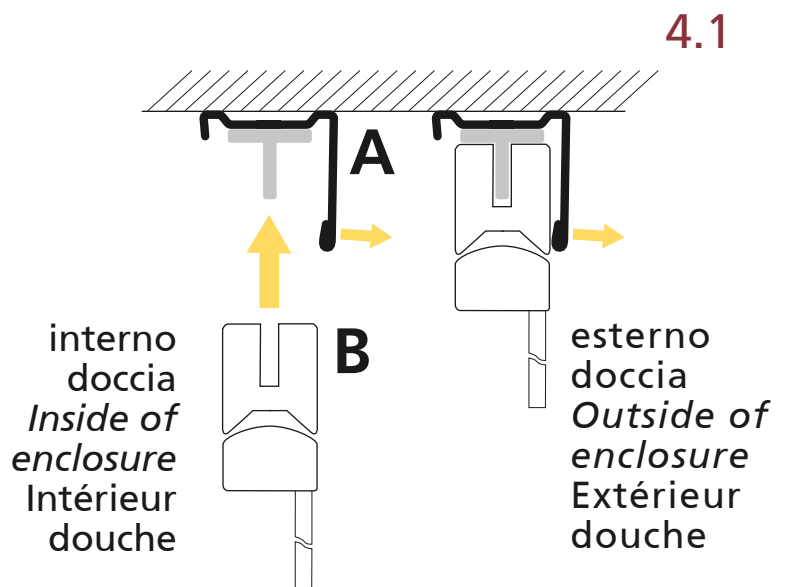


parte inferiore
lower part
partie inférieure

4 Inserire le ante B della cabina sui montanti A (fissati a muro) come indicato in figura (4.1), mantenendo il cristallo verso l'esterno del piatto.

Insert doors B of the enclosure on the wall-mounted uprights A as shown in picture 4.1, with the glass panel facing outwards with respect to the shower tray.

Insérer les portes B de la cabine sur les montants A (fixés au mur) comme indiqué dans la figure 4.1, en maintenant le panneau vers l'extérieur du receveur.



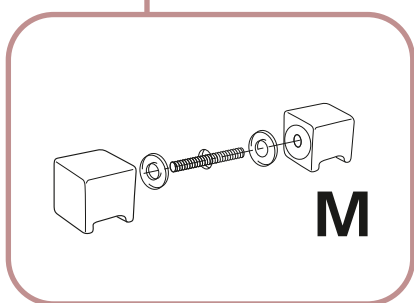
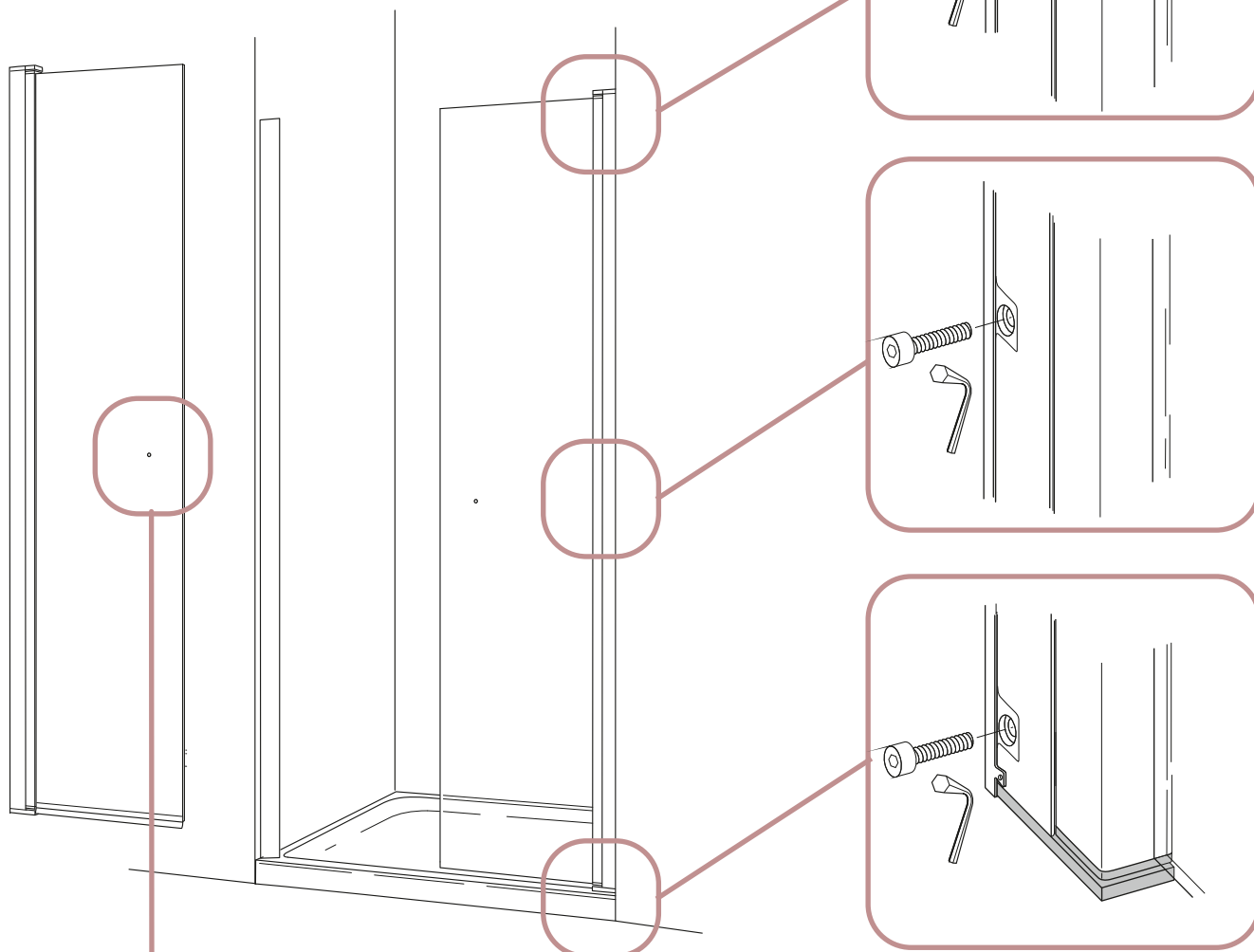
4.1

5 Fissare le ante ai montanti a muro con le viti a brugola (come indicato in figura 5.1).

5.1

Assemble the doors to the wall-mounted uprights through allen screws (as shown in figure 5.1)

Fixer les portes aux montants à mur par les vis à six pans (comme indiquée dans la figure 5.1).

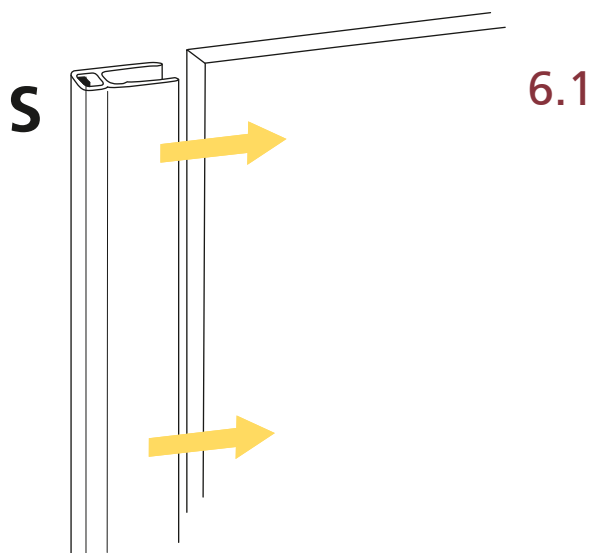


6.2

6 Montare le guarnizioni calamitate S (6.1) e le maniglie M (6.2) sui cristalli.

Assemble magnet joints S (6.1) and handles M (6.2) to the glass panels.

Monter les joints aimantés S (6.1) et les poignées M (6.2) sur les vitres.

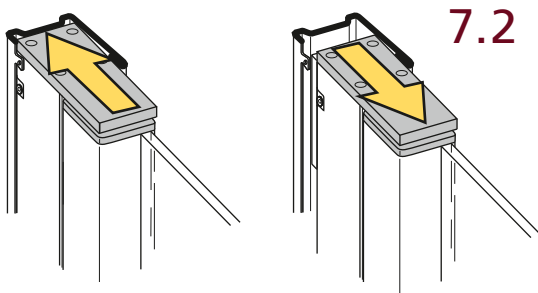


6.1

7 Utilizzando le regolazioni consentite dalle asole presenti sui supporti C dei montanti a muro, regolare le ante in modo che chiudano bene al centro (7.1). Eventualmente utilizzare anche le asole orizzontali presenti sui supporti C (vedi particolare al punto 2.2) al fine di perfezionare la chiusura.

Using the gaps found in the eyelets on supports C of wall uprights, adjust the doors so that they close perfectly at the centre (7.1). You may also use the horizontal eyelets on supports C (see detail at point 2.2) in order to perfect the closing.

En utilisant les régulations des perforations qui se trouvent sur les supports C des montants à mur, réglez les portes de façon à ce qu'elles se ferment bien au centre (7.1); éventuellement, utiliser les perforations horizontales sur les supports C (voir détail au point 2.2) afin de perfectionner la fermeture.



7.2

8 Applicare, nella parte inferiore dei cristalli, la guarnizione R in PVC, mantenendo il gocciolatoio sulla parte interna del cristallo (8.1).

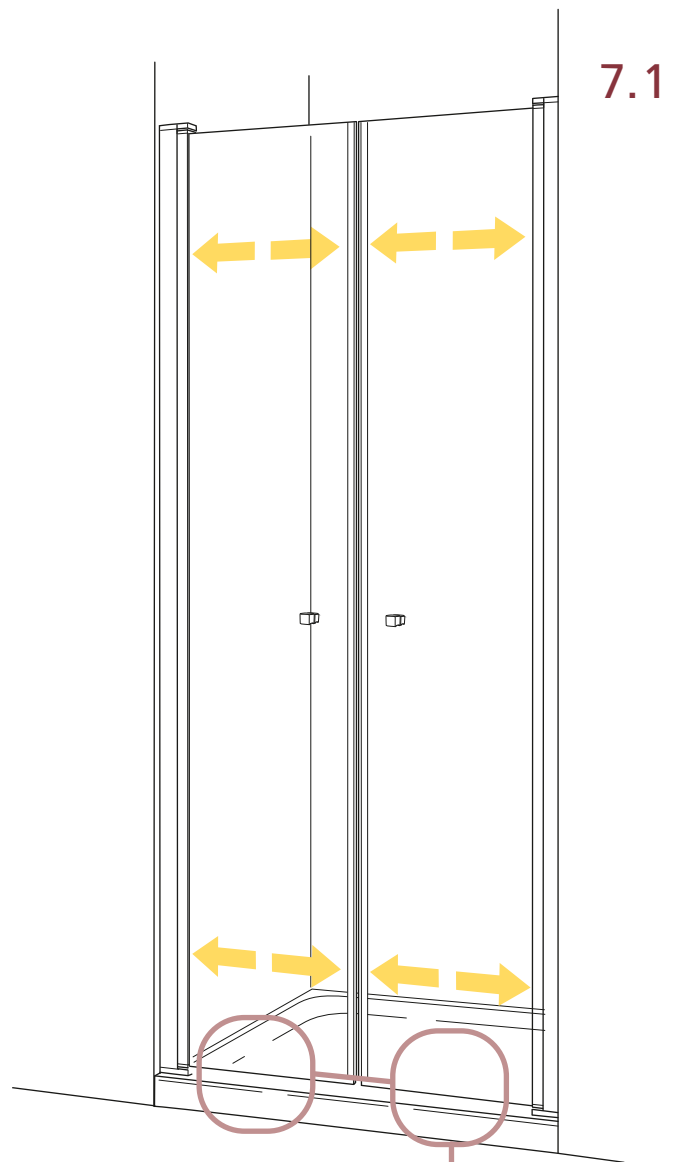
Verificare che la guarnizione R sia posizionata, rispetto al piatto doccia, come da figura 8.2.

Apply PVC joint R to the lower part of the glass panels, while keeping the drip flap on the inside of the panel (8.1).

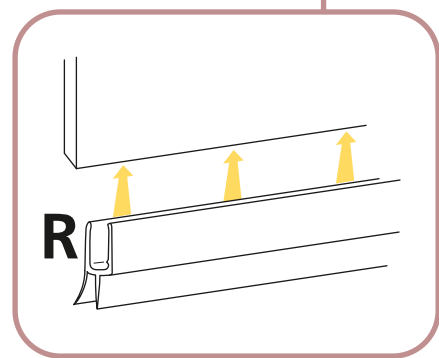
Check that joint R is positioned as shown in figure 8.2 with respect to the shower tray.

Appliquer le joint R en PVC dans la partie inférieure des panneaux, en maintenant l'égouttoir dans la partie interne du panneau (8.1).

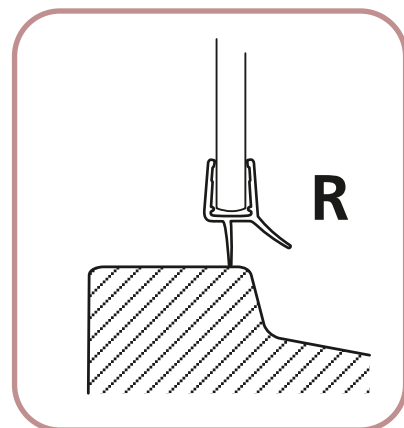
Vérifier que le joint R soit positionné, par respect au receveur, d'après la figure 8.2.



7.1



8.1

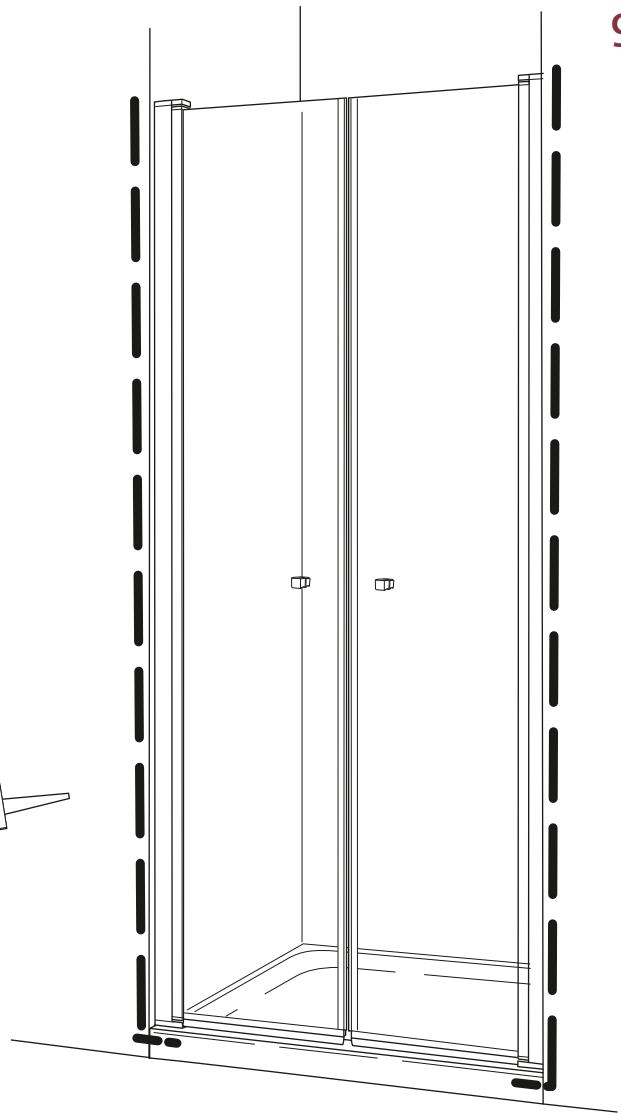
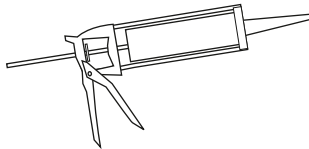


8.2

9 Sigillare la cabina siliconando **solo all'esterno** i montanti verticali e le piastrine plastiche che toccano il piatto doccia. Lasciare asciugare il silicone per 24-36 ore prima di utilizzare la doccia (9.1).

*Seal the enclosure **along the outer side** of the vertical uprights only, and along the plastic plates that are in contact with the shower tray. Let the silicone dry up for 24-36 hours before using the shower (9.1).*

Sceller la cabine en siliconant **seulement a l'extérieur** les montants verticaux et les plaques plastiques qui touchent le receveur. Laisser sécher la silicone pendant 24-36 heures avant d'utiliser la douche (9.1).



10 Completare il montaggio fissando all'interno della cabina sui montanti a muro le 2 cover Q in acciaio a copertura delle viti di fissaggio (10.1).

To finish, mount the 2 steel covers Q on the wall uprights inside the cabin to cover the fastening screws (10.1).

Compléter le montage en fixant sur les montants à mur à l'intérieur de la cabine les 2 revêtements Q en acier qui couvrent les vis de fixation (10.1).

