

BITHIA PORTA con lato fisso

istruzioni di montaggio
setting up instructions
instructions de montage

	
Calibe S.r.l 40050 Monteveglio (Bo) Italy	
08	
EN14428	
Parete doccia realizzata in acciaio inox e cristallo temperato	
Pulibilità	: Passa
Resistenza agli urti/ proprietà di frammentazione	: Passa
Durabilità	: Passa

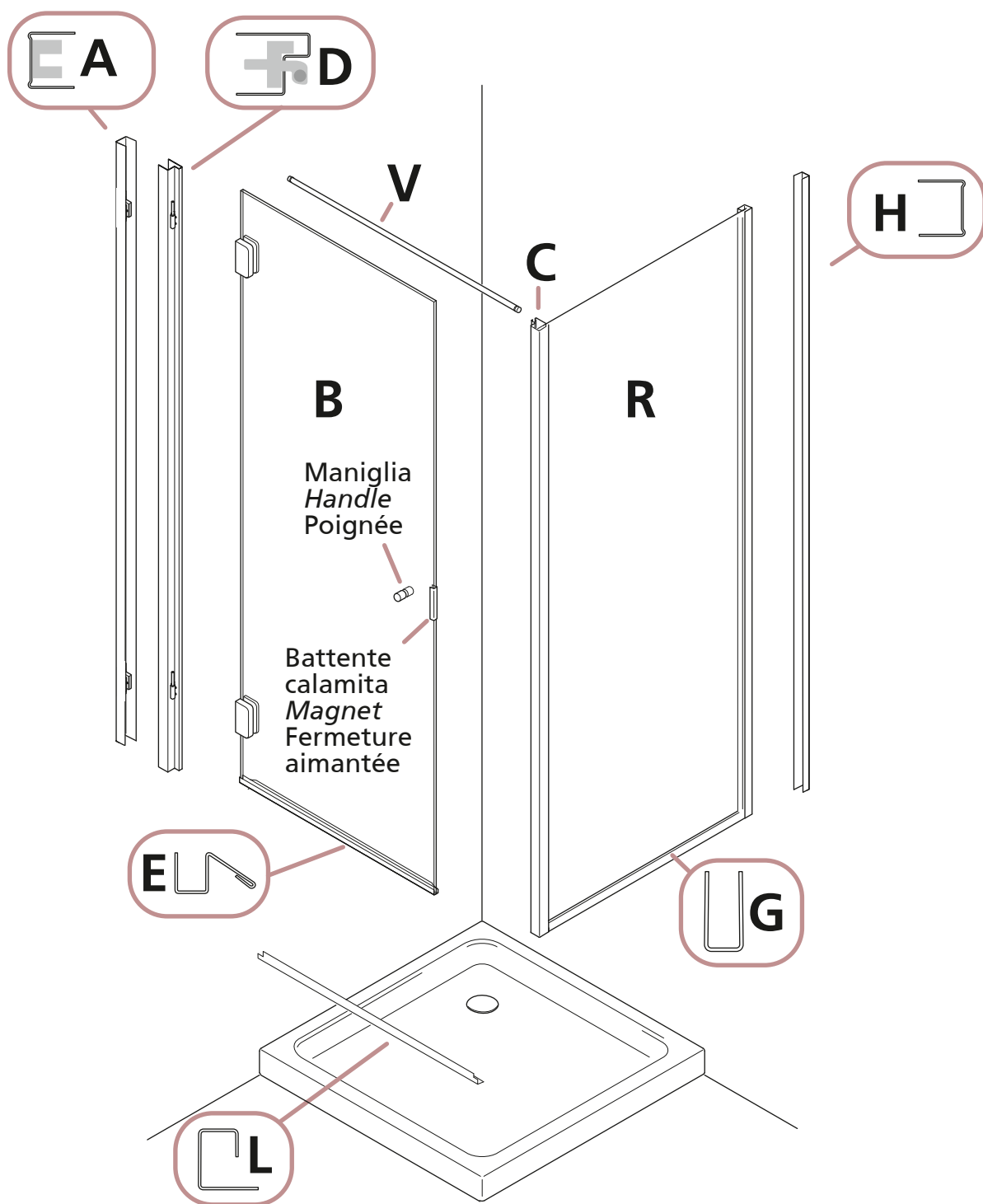
Per una corretta installazione del prodotto seguire accuratamente le seguenti istruzioni.
Utensili necessari: trapano, punta per muro Ø 6 mm, cacciavite a stella, chiavi a brugola mm. 5, 3 e 2.5, silicone neutro trasparente.

For correct installation please follow the instructions below.

You will need: a drill, a Ø 6 mm wall bit, a philips head screwdriver, 5, 3 and 2.5 mm allen key, neutral and transparent silicone.

Pour un montage correct, suivre attentivement les instructions suivantes.

Outils nécessaires: perceuse, mèche à béton Ø 6 mm, tournevis cruciforme, clé à six pans mm. 5, 3 and 2.5, silicone neutre transparente.



Attenzione: Prima di montare i vari componenti, togliere il PVC a protezione della superficie dell' acciaio inox

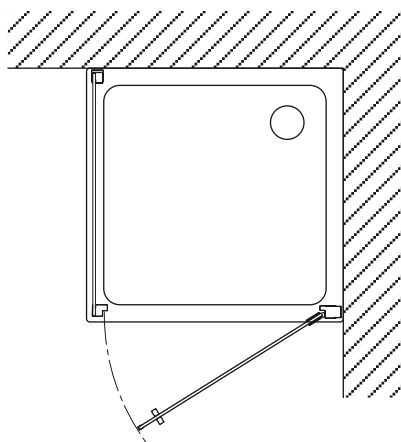
Warning: Before setting up the different components, remove the PVC protecting the stainless steel surface

Attention: avant d'assembler les éléments, enlevez le PVC qui protège la surface en acier inoxydable

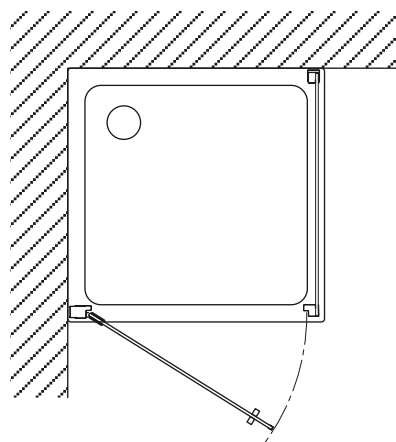
- Prima di procedere all'installazione, verificare che il modello ricevuto sia conforme a quello ordinato, controllando l'etichetta sulla confezione.

Before you start installing, check the label to make sure the model you have received is the one you ordered.

Avant d'installer, contrôlez l'étiquette afin de vérifier que le modèle reçu soit conforme au modèle ordonné.



versione sinistra (maniglia e lato fisso a sinistra)
left version (handle and fixed side on the left)
version gauche (poignée et côté fixe à gauche)



versione destra (maniglia e lato fisso a destra)
right version (handle and fixed side on the right)
version droite (poignée et côté fixe à droite)

- Prima di procedere all'installazione, verificare che il piatto doccia dove si andrà a montare la cabina sia in bolla (orizzontale, planare). In caso di montaggio su piatti storti o non planari Calibe non garantisce il corretto funzionamento della cabina.

Before installing, check that the shower tray is perfectly levelled, (horizontal, even).

In case of installation on irregular or uneven trays, Calibe does not guarantee the correct functioning of the enclosure.

Avant d'installer, vérifier que le receveur qui sera la base de la cabine soit à niveau (horizontal, planaire). En cas de montage sur des receveurs irréguliers ou pas planaires, Calibe ne garantit pas le fonctionnement correct de la cabine.

- Manovrare con cautela le parti vetrate poiché trattandosi di cristalli temperati l'urto con una superficie dura potrebbe causare la frantumazione del cristallo (secondo le norme UNI EN 14428).

The glass panels are to be handled with caution, since bumping with hard parts may cause the tempered glass to break (as per UNI EN 14428 norms).

Manipuler avec cautèle les parts en verre car en s'agissant de verre trempé tout heurt contre une partie dure pourrait causer la rupture du verre (d'après normes UNI EN 14428).

- Prima di procedere al montaggio della cabina accertarsi che non siano state richieste modifiche all'installazione standard (come sostituzione di braccetti, misure particolari, profili particolari, ecc. ecc). Qualora non si fosse certi di ciò, contattare chi ha inviato l'ordine.

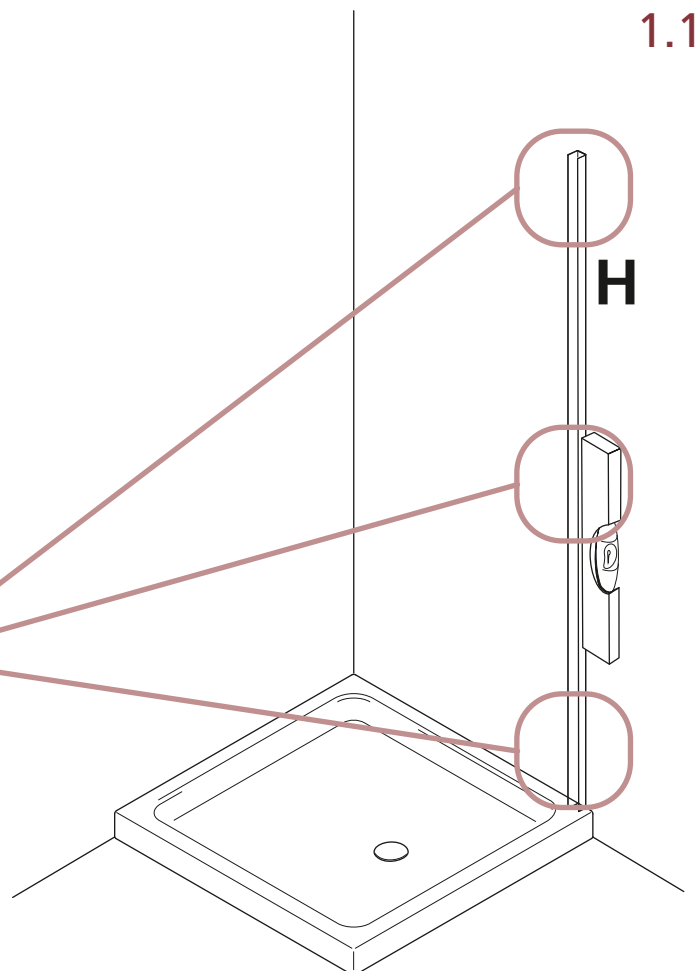
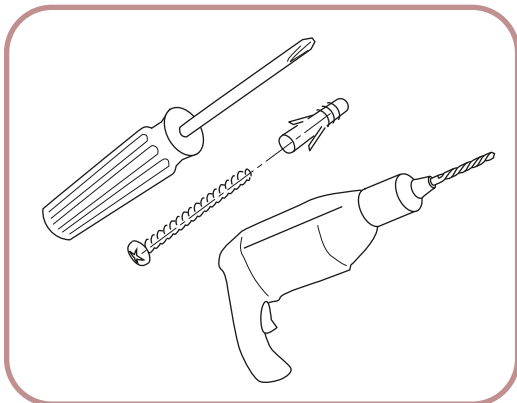
Before installing the enclosure, make sure there have been no requests for modification with respect to standard procedures (such as replacement of arms, specific measures or profiles, etc.). If you are uncertain about such specifications, contact the person who sent the order.

Avant de monter la cabine s'assurer qu'il n'y a aucune requête de modification par rapport à l'installation standard (par exemple substitution de bras, mesures particulières, profilés différents etc.). En cas de doutes, contacter la personne qui a envoyé la commande.

- 1** Posizionare il montante H alla corretta distanza dal bordo del piatto doccia e fissarlo in modo perfettamente verticale (1.1).

Place upright H at the correct distance to the edge of the shower tray, and fix it in a perfectly vertical position (1.1).

Placez le montant H à une distance appropriée par rapport au bord du receveur et fixez-le parfaitement à la verticale (1.1).

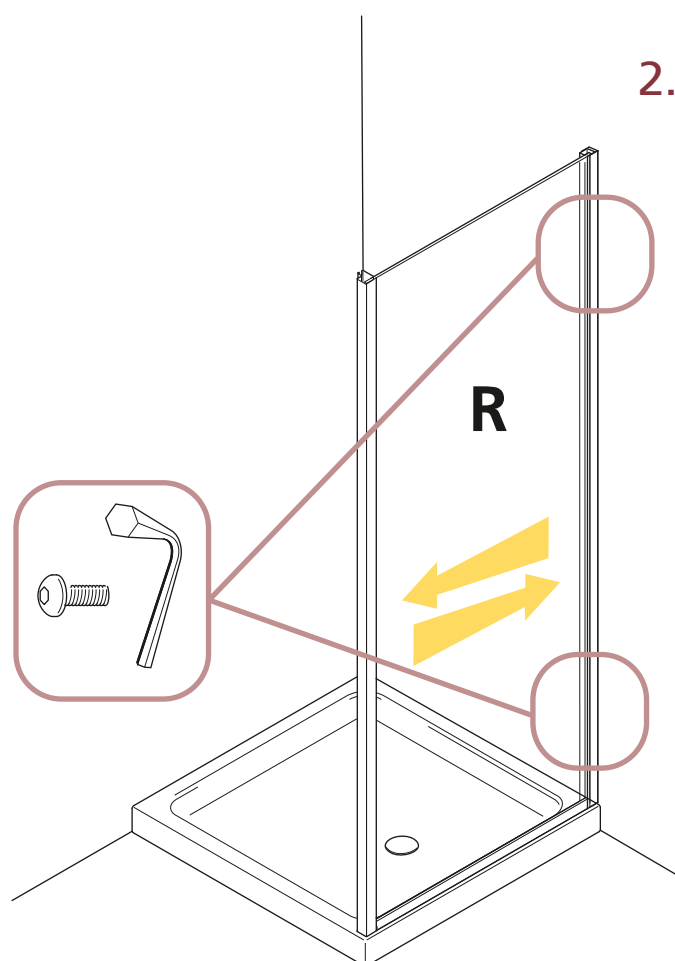


1.1

- 2** Inserire nel montante H il lato fisso R e bloccarlo con le viti fornite. Utilizzando le asole presenti sul montante H, portare il lato fisso R nella posizione corretta rispetto a dove verrà poi fissato il montante A che sostiene la porta (2.1).

Insert fixed panel R into upright H and lock it with the screws supplied. Using the holes on upright H, place fixed side R in the correct position with respect to the point where upright A (which holds the door) will then be fixed (2.1).

Insérez le côté fixe R dans le montant H et bloquez-le au moyen des vis fournies. En utilisant les perforations du montant H, portez le côté fixe R en position correcte par rapport à l'emplacement du montant A qui soutiendra la porte (2.1).

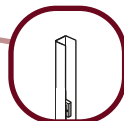
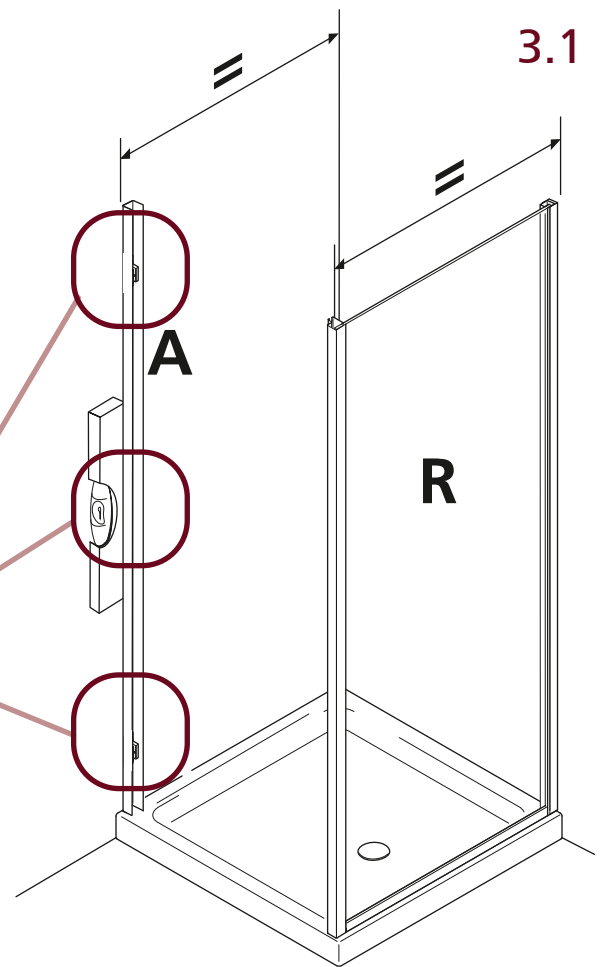
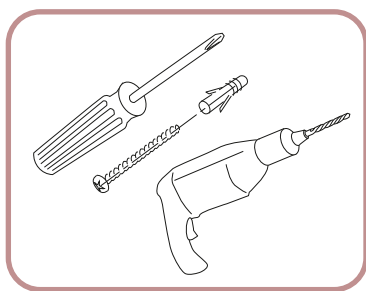
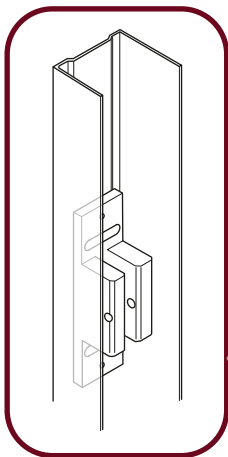


2.1

3 Posizionare il montante a muro A in modo che corrisponda al montante di battuta del lato fisso R (vedi figure 3.1). Fissarlo a muro mantenendolo perfettamente verticale.

Place wall upright A so as to perfectly align it with fixed side R hinged upright (see picture 3.1). Fix it to the wall while keeping it perfectly vertical.

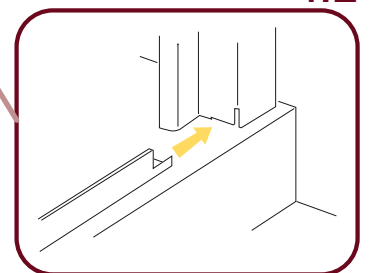
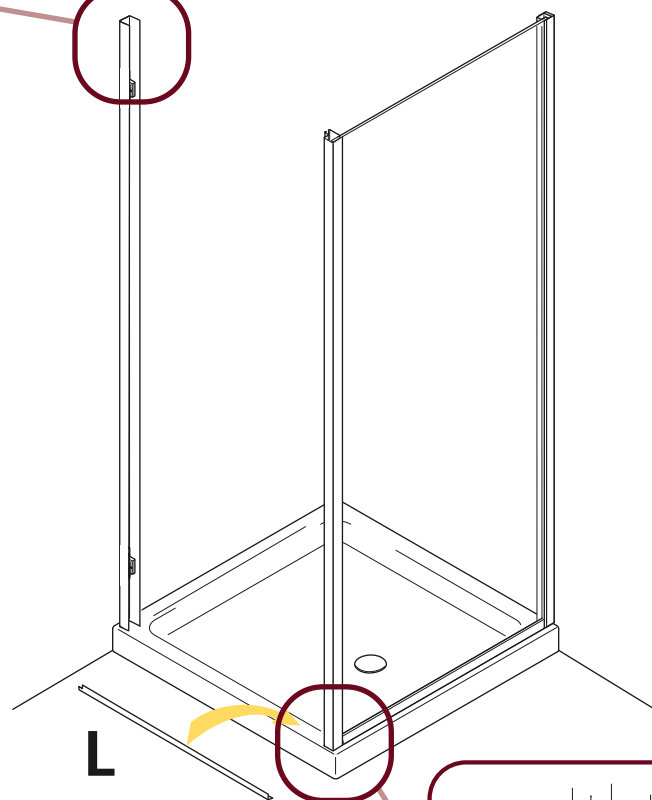
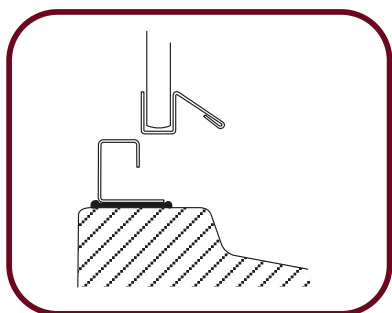
Placez le montant à mur A de sorte qu'il corresponde au montant de fermeture du côté fixe R (voir illustrations 3.1). Fixez-le au mur en le maintenant en position parfaitement verticale.



4 Posizionare il profilo di tenuta L (4.1), infilandolo nell'apposita fessura presente nel montante di battuta F (4.2): una volta completata l'installazione, il profilo dovrà trovarsi nella posizione indicata in fig. 4.3.

To position tightness profile L (4.1), slot it into the apposite notch, which is located in the upright F (4.2). Once you have finished installing, the profile will have to be in the position shown at fig. 4.3.

Pour positionner le profilé d'étanchéité L (4.1), l'enfiler dans la fessure appropriée, qui est située dans le montant F (4.2). Une fois l'installation terminée, le profilé doit se trouver dans la position indiquée en 4.3.



4.3

4.1

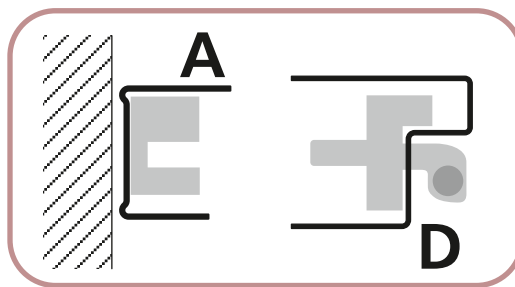
4.2

3.1

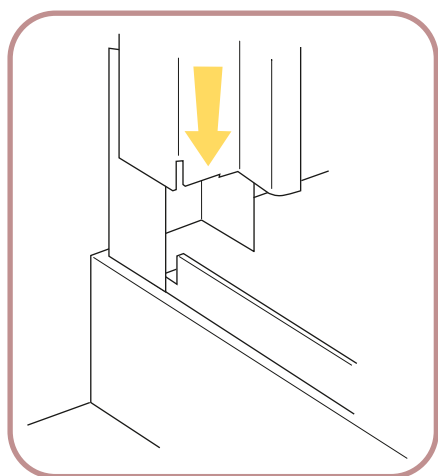
- 5** Inserire sul montante a muro A il montante D, sul quale sono fissati i cardini delle cerniere (5.1 e 5.2). Inserire il profilo di tenuta L nell'apposita fessura presente sul montante A (5.2).

Insert upright D complete with hinge pivots (5.1 and 5.2) onto wall upright A. Insert tightness profile L into the notch found in upright A (5.2).

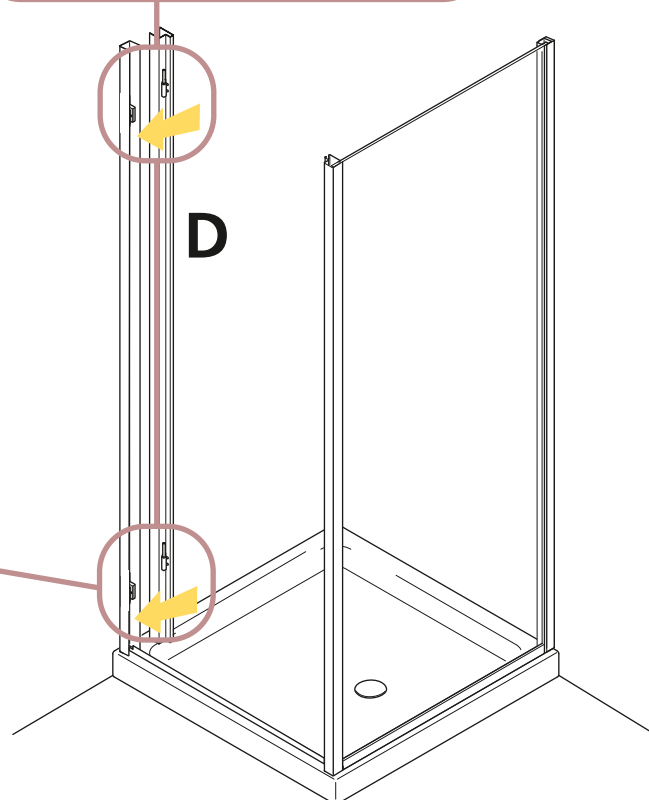
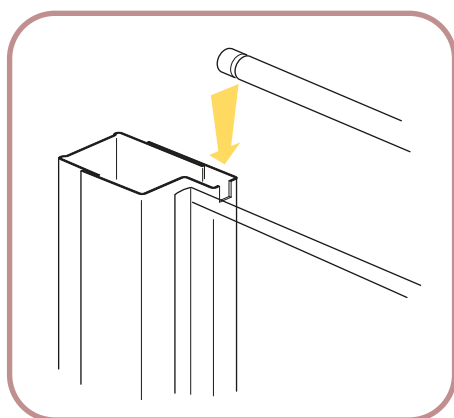
Insérer le montant D - déjà incluant les pivots des charnières- (5.1 et 5.2) dans le montant à mur A. Insérer le profilé d'étanchéité L dans la fessure située dans le montant A (5.2).



5.1



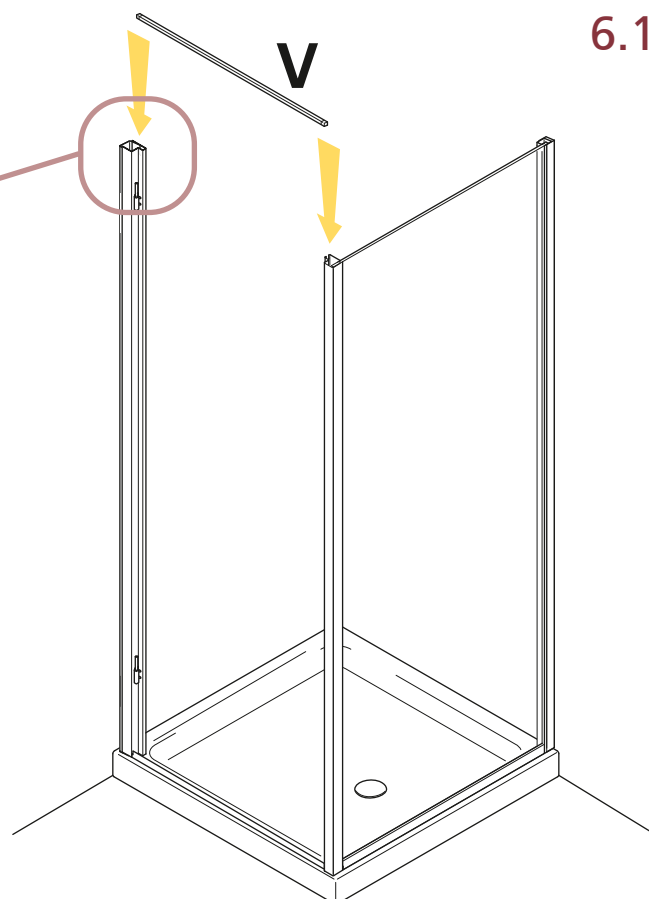
5.2



- 6** Incastrare il tirante V nei due scassi presenti nella parte superiore dei montanti ai lati della porta (6.1).

Wedge tie-rod V into the two grooves on the upper side of the uprights at the door sides (6.1).

Emboîtez le tirant V dans les deux rainures de la partie supérieure des montants aux côtés de la porte (6.1).

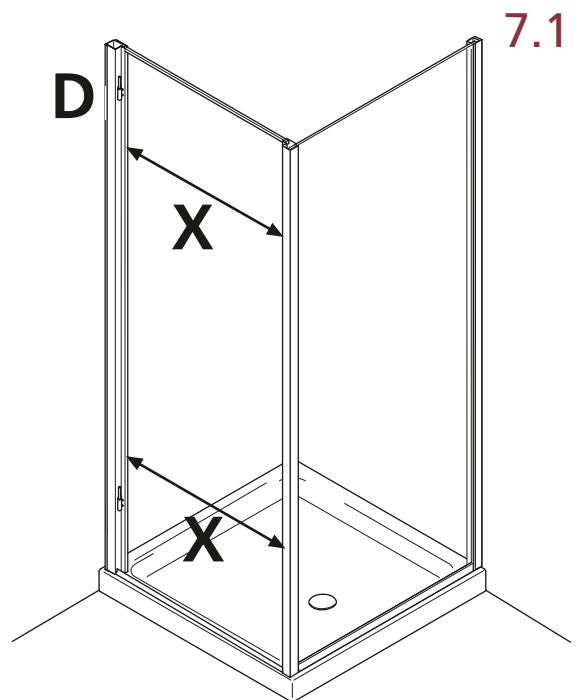


6.1

7 Utilizzando le asole presenti sul montante D, accostare i montanti verticali al profilo di tenuta L. Verificare che le distanze X tra i montanti (7.1) siano uguali. In questo modo si preparerà lo spazio giusto per il cristallo apribile.

Through the holes found on upright D, couple vertical uprights to profile L. Make sure distances X between uprights (7.1) are the same. Like this, it will be possible to set the correct gap for the opening panel.

Par moyen des trous situés sur le montant D, rapprocher les montants verticaux au profilé d'étanchéité L. Vérifier que les distances X entre les montants (7.1) soient les mêmes. Cela vous permettra d'obtenir l'espace approprié pour la vitre battante.



8 Infilare le cerniere fissate al cristallo apribile sui cardini del montante A (8.1 e 8.2). Se è stata eseguita correttamente l'operazione descritta al punto 7, il cristallo apribile sarà già posizionato correttamente nei montanti, altrimenti è possibile registrare la battuta del cristallo sul montante con le asole presenti nel montante D.

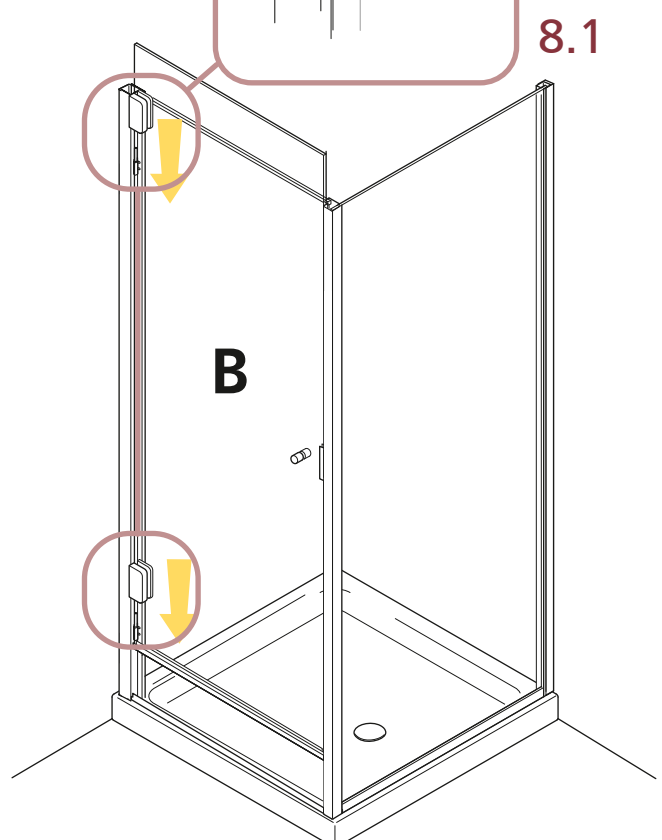
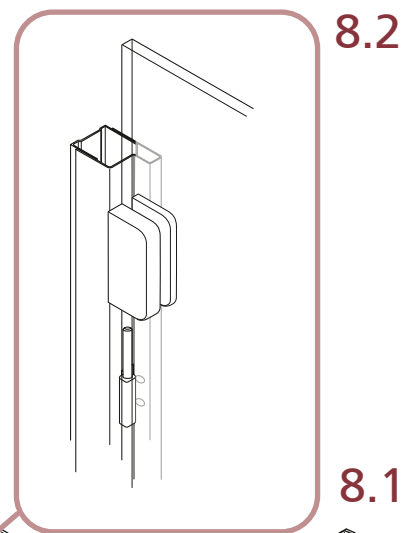
ATTENZIONE: NON MODIFICARE IL POSIZIONAMENTO DELLE CERNIERE SUL CRISTALLO PER REGISTRARE LA PORTA.

Insert the hinges (that have been fitted in the opening panel) into upright A pivots (8.1 - 8.2). If step 7 has been carried out correctly, the opening panel will already be in the right position in the uprights: otherwise, it is possible to adjust panel closing with respect to the upright through the holes found in upright D.

IMPORTANT: DO NOT MODIFY HINGE POSITIONING ON THE PANEL TO ADJUST THE DOOR LINING-UP.

Insérer les charnières (installées dans le panneau battant) dans les pivots du montant A (8.1 - 8.2). Si la phase illustrée au point 7 a été complétée correctement, le panneau battant occupe déjà une position correcte dans les montants: autrement, il est possible d'enregistrer la fermeture de la vitre sur le montant avec les trous du montant D.

ATTENTION: NE PAS MODIFIER LE POSITIONNEMENT DES CHARNIERES SUR LA VITRE POUR ENREGISTRER LA PORTE.



ATTENZIONE: Per garantire una buona tenuta dell'acqua e una sicura stabilità della struttura, è molto importante eseguire la siliconatura come indicato.

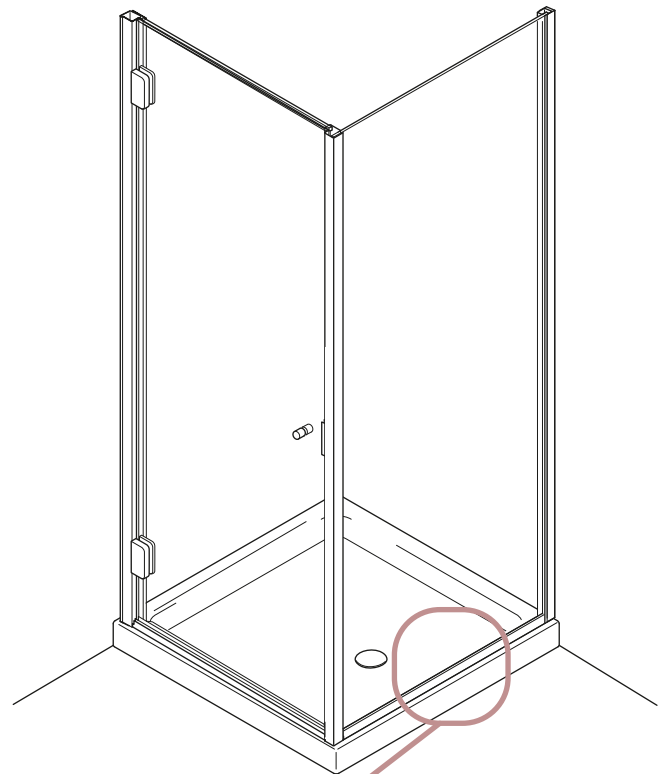
WARNING: to guarantee optimal water-tightness and a secure structure stability, it is very important to apply the silicone as indicated.

ATTENTION: Afin de garantir la parfaite étanchéité et la stabilité de la structure, il faut poser la silicone d'après les indications ci-dessous.

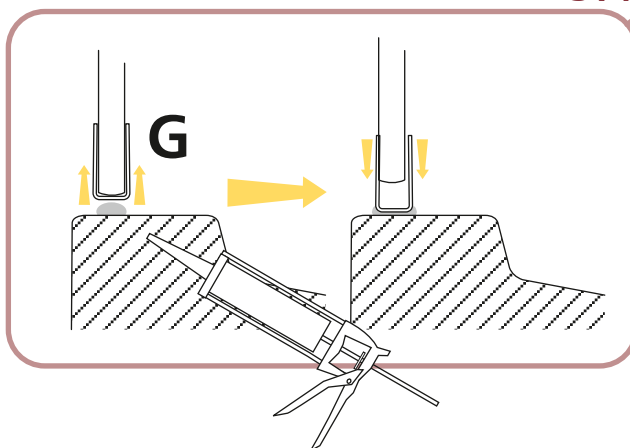
- 9** Per siliconare correttamente il profilo applicato sulla parte INFERIORE del cristallo fisso, è possibile sollevarlo leggermente (9.1), applicare il silicone tra profilo e piatto, ABBASSARE il profilo. Rimuovere il silicone in eccedenza.

To correctly silicone-seal the profile in the LOWER part of the fixed glass panel, this can be slightly lifted (9.1), so as to be able to seal between profile and tray; then, LAY the profile back DOWN. Remove excess silicone.

Afin de siliconer correctement le profilé appliqué à la partie INFERIEURE de la vitre fixe, on peut soulever la vitre (9.1), et appliquer la silicone entre profilé et receveur; ensuite, ABAISSER le profilé. Eliminer la silicone excédante.



9.1



10.1

- 10** Completare la siliconatura all'esterno della struttura (sia verticale che orizzontale) (10.1). Sigillare ogni fessura dalla quale potrebbe uscire l'acqua.

Complete by silicone-sealing outside the structure (both vertically and horizontally) (10.1). Seal any crack that may cause water to leak.

Compléter en siliconant l'extérieur de la structure (soit en vertical et en horizontal) (10.1). Reboucher toute fissure qui puisse causer une perte d'eau.

